

CX22D

**CASE**  
CONSTRUCTION

## MINI KOPARKI

Seria D



Silnik D1105

Moc silnika 15,4 kW - 20,9 hp

Masa robocza z zadaszeniem 2090 kg

Masa robocza z kabiną 2190 kg

# SPECYFIKACJA

## CX22D

### SILNIK

Typ \_\_\_\_\_ KUBOTA D1105 - STAGE 5  
 Maks. Moc (2,400 obr./min) (kW/hp) \_\_\_\_\_ 15,4 - 20,9  
 Pojemność skokowa (cm<sup>3</sup>) \_\_\_\_\_ 1105  
 Liczba cylindrów (l.) \_\_\_\_\_ 3  
 Chłodzenie \_\_\_\_\_ Ciecz  
 Zużycie (l/h) \_\_\_\_\_ 3  
 Alternator (V) \_\_\_\_\_ 12 (40 A)  
 Akumulator V (Ah) \_\_\_\_\_ 12 (62)

### UKŁAD HYDRAULICZNY

Rodzaj obrotu \_\_\_\_\_ Zamknięty system wykrywania obciążenia w środku z zaworem sterującym „Współdzielenie przepływu”  
 Rodzaj pompy \_\_\_\_\_ 1 Pompa o zmiennej wydajności  
 \_\_\_\_\_ LS + 1 pompa zębata  
 Pojemność skokowa pompy (cm<sup>3</sup>) \_\_\_\_\_ 25 + 4,95  
 Wydajność pompy (l/min) \_\_\_\_\_ 52 + 10,3  
 Maks. ciśnienie kalibracji obwodu (bar) \_\_\_\_\_ 240  
 Układ pomocniczy (maks. ciśnienie):  
 AUX 1 o jednostronnym lub obustronnym działaniu z priorytetem (l/min) \_\_\_\_\_ 50 - 200 bar  
 AUX 2 - opcja (l/min) \_\_\_\_\_ 13/8 - 220 bar  
 AUX 3 - opcja (l/min) \_\_\_\_\_ 50 - 220 bar

### OBRÓT I PRĘDKOŚĆ JAZDY

Prędkość jazdy (km/h) \_\_\_\_\_ Pierwszy : 0 ÷ 2,6/drugi : 0 ÷ 4,0  
 Prędkość obrotowa (obr./min) \_\_\_\_\_ 10,5

### ELEMENTY STERUJĄCE

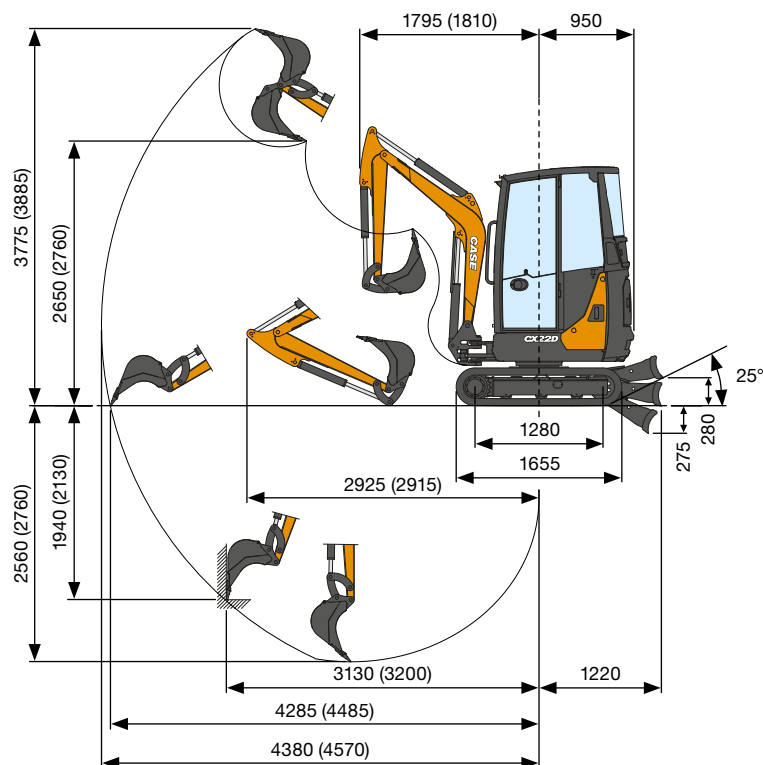
Wysięgnik, łyżka pogłębiarki \_\_\_\_\_  
 łyżka i obrót wieży \_\_\_\_\_ 2 joysticki sterujące  
 Ruchy gaśienic \_\_\_\_\_ 2 dźwignie sterujące  
 Lemiesz spycharki \_\_\_\_\_ dźwignia sterująca  
 Priorytetowy układ pomocniczy z funkcją zatrzymania pozycji AUX 1 (o jednostronnym lub obustronnym działaniu) \_\_\_\_\_  
 \_\_\_\_\_ przełącznik elektroproporcjonalny na prawym joysticku  
 Obrót wysięgnika \_\_\_\_\_ przełącznik elektroproporcjonalny na lewym joysticku

### MASA ROBOCZA

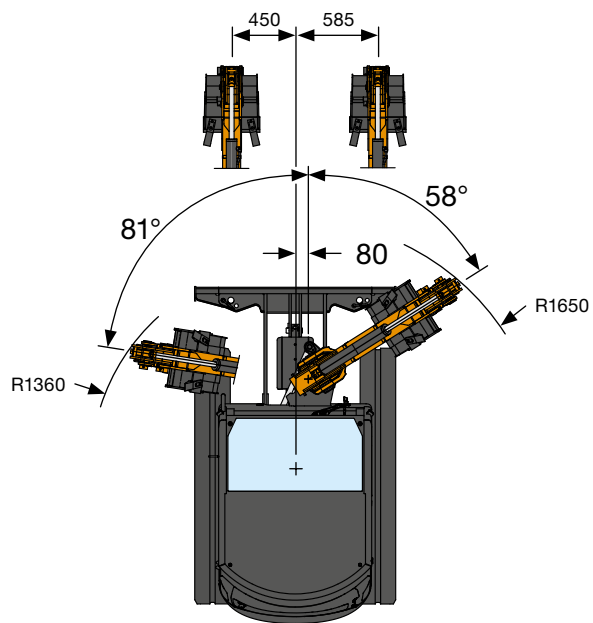
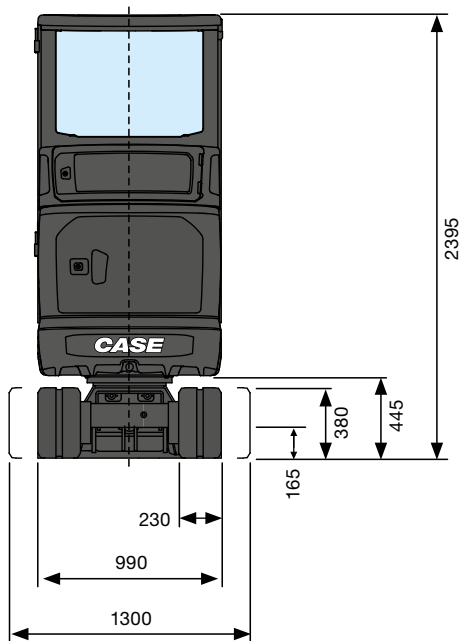
Masa robocza z zadaszeniem\* ISO 6016 (kg) \_\_\_\_\_ 2090  
 Masa robocza z kabiną\* ISO 6016 (kg) \_\_\_\_\_ 2190  
 \* z gumowymi gaśnienicami

### POJEMNOŚĆ OBWODU I ELEMENTÓW

Zbiornik paliwa (l) \_\_\_\_\_ 20  
 Zbiornik oleju hydraulicznego (l) \_\_\_\_\_ 16  
 Pojemność obwodu hydraulicznego (l) \_\_\_\_\_ 25  
 Pojemność układu chłodzenia (l) \_\_\_\_\_ 4  
 Olej silnikowy (l) \_\_\_\_\_ 4,4



OSIĄGI		Stand. ramię 1250 mm	Opc. ramię 1450 mm
Maks. głębokość kopania	mm	2560	2760
Max. wysokość wysypywania	mm	2650	2760
Siła odspajania łyżki	daN		1600
Siła odspajania ramienia ISO 6015	daN		1000
Siła pociągowa	daN		2200
Nacisk na podłoże z gumowymi gaśnienicami i zadaszeniem (z kabiną)	kg/cm <sup>2</sup>		0,34 (0,35)
Maks. nachylenie			60% - 30°



#### WYMIARY OGÓLNE

Maksymalna szerokość	mm	990 - 1300
Całkowita wysokość	mm	2395
Szerokość gąsienic	mm	230
Tylny promień obrotu	mm	950
Standardowa długość ramienia kopiającego (opcja)	mm	1250 (1450)
Liczba krążków (na stronę)	nr	3

## UDŹWIG CX22D

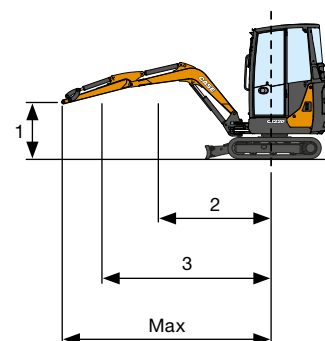
Ramię otwierające od środka obrotu (m)  
 Udźwig (kg) na wysokości 1,0 m

UDŹWIG	2	3	Maks.
Przedni i obniżony lemiesz spycharki	760*	480*	420*
Przedni i podniesiony lemiesz spycharki	760*	410	290
Boczne, otwarte podwozie	700	350	260

\* Wskazuje limit obciążenia hydraulicznego.

Udźwig jest zgodny z normą ISO 10567 i nie przekracza 75% obciążenia przewracającego statycznego lub 87% hydraulicznego udźwigu maszyny.

Standardowa tyżka pogłębiarki L = 1250 mm  
 (Opcjonalna tyżka pogłębiarki L = 1450 mm)



# STANDARD AND OPTIONS

## WYPOSAŻENIE STANDARDOWE

- + Kabina/zadaszenie przechylne (ROP/TOPS - FOPS Poziom 1)
- + Spryskiwacz szyb przednich
- + Lusterka wsteczne (lewe, prawe)
- + Fotel materiałowy z zawieszeniem mechanicznym (kabina)
- + Fotel winylowy z zawieszeniem mechanicznym (zadaszenie)
- + Rama standardowe
- + Zabezpieczenie cylindra lemieszki spycharki i cylindra podnoszenia wysięgnika
- + Standardowa przeciwwaga
- + Filtr powietrza z zaworem spustowym i wskaźnikiem zapobiegania zatykaniu
- + Joysticki hydrauliczne ze wspomaganiami z elektrohydraulicznym sterowaniem proporcjonalnym
- + Proporcjonalne elektrohydrauliczne sterowanie obrotem
- + Pierwszy obwód pomocniczy (AUX1) z elektrohydraulicznym sterowaniem proporcjonalnym
- + Mechaniczne ustawienie maksymalnego natężenia przepływu obwodu AUX1
- + Mechaniczny rozdzielacz między AUX1 jednostronnego i obustronnego działania
- + 2 prędkości jazdy z automatyczną redukcją biegu (z drugiego na pierwszy bieg, jeśli potrzebna jest większa przyczepność) i automatyczną zmianą biegu na wyższy, jeśli to konieczne
- + Gumowe gąsienice
- + Standardowy lemiesz spycharki
- + Podwozie wysuwane
- + Instrukcja operatora
- + Kluczyk zapłonu, który otwiera każdy zamek w maszynie
- + Standardowe światła robocze LED (wysięgnik)
- + Odłącznik akumulatora
- + Pompa o zmiennej objętości
- + Standardowy olej hydrauliczny i środki smarne

## WYPOSAŻENIE OPCJONALNE

- + System klimatyzacji i ogrzewania
- + Radio DAB, Bluetooth, USB, karta pamięci SD/SDHC, wejście audio (tylko kabina)
- + Ochrona przed kradzieżą
- + Alarm jazdy
- + Rama długie
- + Regulacja maksymalnego natężenia przepływu obwodu AUX1 potencjometrem
- + Drugi obwód pomocniczy (AUX2) z elektrohydraulicznym sterowaniem proporcjonalnym i rozdzielaczem przepływu z obrotu wysięgnika
- + Zasilanie chwytaka (AUX3 z rozdzielaczem przepływu z cylindra łyżki)
- + Bezpośredni drenaż do zbiornika
- + Zawory blokujące na cylindrze lemieszki spycharki
- + Zestaw do obsługi obiektów (zawory blokujące na wysięgniku i ramieniu, hak do podnoszenia i schemat obciążenia)
- + Pływająca spycharka
- + Dodatkowe światła robocze LED (kabina przednia i tylna)
- + Światło ostrzegawczo-sygnalizacyjne
- + Case Sitewatch
- + Biodegradacyjny olej hydrauliczny i środki smarne
- + Zasilanie o wysokim przepływie (np. dla Mulcher): maksymalny stały przepływ oleju 20 l/min przy 180 bar
- + Przyłącze do szybko-złączki hydraulicznej (jednostronnego i obustronnego działania)
- + Szybkozłączki mechaniczne i hydrauliczne
- + Łyżki

## ROZWIĄZANIA CASE POSPRZEDAŻOWE

- + Górna kratka ochronna (FOPS poziom 2)
- + Kratka ochronna przednia (Poziom 2)
- + Zabezpieczenie cylindra łyżki i cylindra ramienia
- + Zmiana modelu ISO-SAE
- + Szeroka gama osprzętu
- + Pełna gama szybkozłączek mechanicznych i hydraulicznych
- + Pełna gama łyżek

**CNH Industrial**  
Deutschland GmbH  
Case Baumaschinen  
Benzstr. 1-3 - D-74076 Heilbronn  
DEUTSCHLAND

**CNH Industrial**  
Maquinaria Spain, S.A.  
Avenida Aragón 402  
28022 Madrid - ESPAÑA

**CNH Industrial France, S.A.**  
16-18 Rue des Rochettes  
91150 Morigny-Champigny  
FRANCE

**CNH Industrial Italia Spa**  
via Plava, 80  
10135 Torino  
ITALIA

**CNH INDUSTRIAL Polska Sp. z o.o.**  
ul. Otolinińska 25  
09-407 Płock  
Polska / Poland

**CASE Construction Equipment**  
Cranes Farm Rd  
Basildon - SS14 3AD  
UNITED KINGDOM

UWAGA: Wyposażenie standardowe i opcjonalne może różnić się w zależności od potrzeb i wymogów prawnych danego kraju. Maszyny przedstawione na ilustracjach mogą zawierać wyposażenie opcjonalne. W razie wszelkich wątpliwości należy się skontaktować z Dealerem CASE. Ponadto, firma CNH Industrial zastrzega sobie prawo do wprowadzenia zmian w specyfikacji maszyn z wykluczeniem wszelkich zobowiązań wynikających z wprowadzenia tego typu zmian.

Spełnia wymogi dyrektywy maszynowej 2006/42/WE

**CASECE.COM**  
**00800-2273-7373**

Połączenie z telefonu stacjonarnego jest bezpłatne. Należy sprawdzić u swojego operatora sieci komórkowej, czy naliczone będą opłaty przy połączeniu z telefonu komórkowego.